

# MINI300 Datenblatt

KOMPAKTER DRUCKREGLER FÜR NIEDRIGEN DURCHFLUSS



Gas  Flüssig  Membran  Kolben  Selbst entlüftend  Nicht entlüftend | Max Eingangsdruck: 300 bar | Max Ausgangsdruck: 100 bar | Cv 0.06



## DER MINI300 IM ÜBERBLICK...

Der MINI300 ist eine kostengünstige, leichte und vielseitige Reglerserie, die für Kunden entwickelt wurde, die eine präzise Regelung mit einem kompakten Gerät wünschen.

Der MINI300 verfügt über vollständig unterstützte „sensitive“ Kolben mit Optionen für Niederdruck- und Hochdruckausgänge. Zudem besteht die Wahl zwischen Hand- oder Rändelrad-Einstellung.

## SPEZIFIKATION

Max. Eingangsdruckbereich	300 bar
Ausgangsdruckbereiche	Bis zu 100 bar
Prüfdruck	150% des max. Arbeitsdrucks
Sitz Leckrate	Gemäß ANSI/FCI 70-3
Gewicht	0,5 kg (1.1lbs)

## STANDARDWERKSTOFFE

KOMPONENTE	MATERIALIEN
Gehäuse und Federhaube	ASTM A479 316/316L Edelstahl (UNS S31600/S31603)
Ventilstift	ASTM A479 316/316L Edelstahl
Weichsitz	PEEK™ (450G) PCTFE (Kel-F)
Ventilfeder	Inconel® X750 (UNS N07750)
Kolben	ASTM A479 316/316L Edelstahl
Handrad	Nylon
O-Ringe	FKM/FPM (Viton)
Stellfeder	ASTM A240 301 Edelstahl (UNS S30100)
Filter	40 Microns

*Hinweis:* Die Nennleistung des Reglers kann durch Anschlussstyp, Cv-Wert und/oder Sitzmaterial begrenzt sein. Bei speziellen Anforderungen bezüglich Druck oder Temperatur wenden Sie sich bitte an unser Büro.

## MERKMALE UND VORTEILE

### 1 KOLBEN SENSOR

Ideal für den Einsatz unter anspruchsvollen Bedingungen.

### 2 OPTIONALE EINSTELL-METHODEN

Handrad oder Rändelrad sind möglich.

### 3 KOMPAKTE BAUWEISE

Besonders geeignet bei geringem Platzangebot.

### 4 METALLISCHER DICHTSITZ

Serienmäßig für den Schalttafeleinbau.

Verfügbarkeit und technische Daten der Produkte können jederzeit ohne Vorankündigung geändert werden. Bitte wenden Sie sich für aktuelle Informationen oder Serviceanfragen an Ihren Händler vor Ort oder direkt an das Werk. Pressure Tech Ltd unterstützt Sie gerne bei Produktempfehlungen – die Verantwortung, das passende Produkt für Ihre individuellen Anforderungen auszuwählen, liegt jedoch beim Anwender.



#### PRESSURE TECH LTD

Units 1-2, Graphite Way, Hadfield, Glossop, Derbyshire, UK, SK13 1QH

+44 (0)1457 899 307 | [sales@pressure-tech.com](mailto:sales@pressure-tech.com) | [www.pressure-tech.com](http://www.pressure-tech.com)

DESIGNED, MANUFACTURED AND BUILT IN THE UK

© 2026 Pressure Tech Ltd. All Rights Reserved.

210426

SEITE:  
1 von 4

# MINI300 Datenblatt

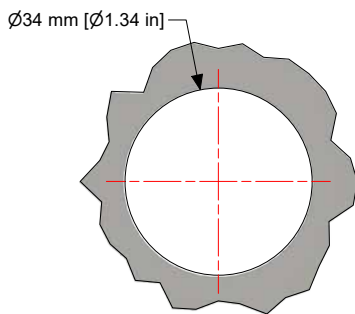
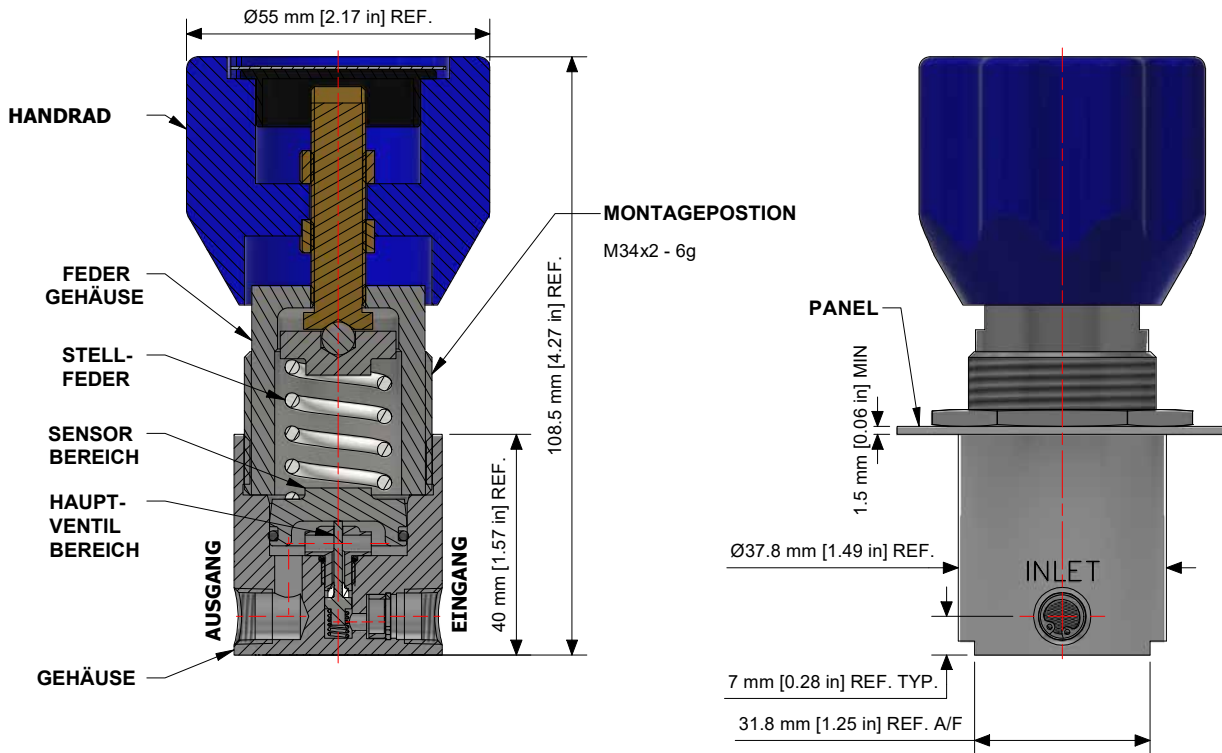
KOMPAKTER DRUCKREGLER FÜR NIEDRIGEN DURCHFLUSS



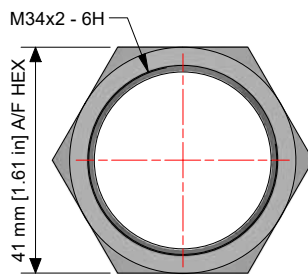
Gas  
  Flüssig  
  Membran  
  Kolben  
  Selbst entlüftend  
  Nicht entlüftend  
 Max Eingangsdruck: 300 bar  
 Max Ausgangsdruck: 100 bar  
 Cv 0.06

## Zeichnungen und Einbaumaße

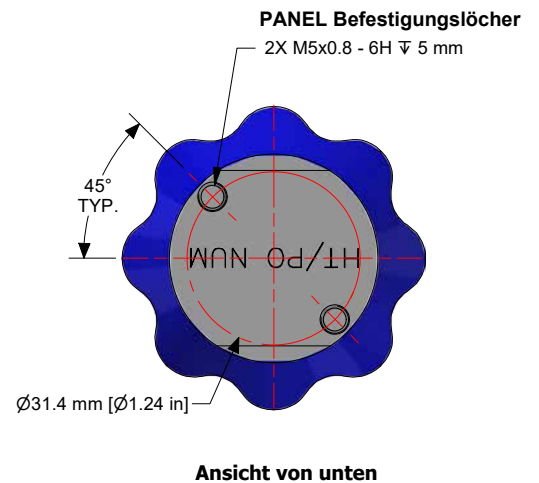
Maße beziehen sich auf die 1/8"-NPT-Variante und Standardkonfigurationen – für andere Optionen wenden Sie sich bitte an unser Büro.



PANEL AUSSCHNITT



PANEL BEFESTIGUNGSRING  
(PT-C-024-001)  
Edelstahl



Ansicht von unten

### Hinweis

alle Manometeranschlüsse sind standardmäßig 1/8" NPT.  
Die Position der Befestigungslöcher kann je nach Konfiguration variieren.

Verfügbarkeit und technische Daten der Produkte können jederzeit ohne Vorankündigung geändert werden. Bitte wenden Sie sich für aktuelle Informationen oder Serviceanfragen an Ihren Händler vor Ort oder direkt an das Werk. Pressure Tech Ltd unterstützt Sie gerne bei Produktempfehlungen – die Verantwortung, das passende Produkt für Ihre individuellen Anforderungen auszuwählen, liegt jedoch beim Anwender.



### PRESSURE TECH LTD

Units 1-2, Graphite Way, Hadfield, Glossop, Derbyshire, UK, SK13 1QH  
+44 (0)1457 899 307 | [sales@pressure-tech.com](mailto:sales@pressure-tech.com) | [www.pressure-tech.com](http://www.pressure-tech.com)

DESIGNED, MANUFACTURED AND BUILT IN THE UK

© 2026 Pressure Tech Ltd. All Rights Reserved.

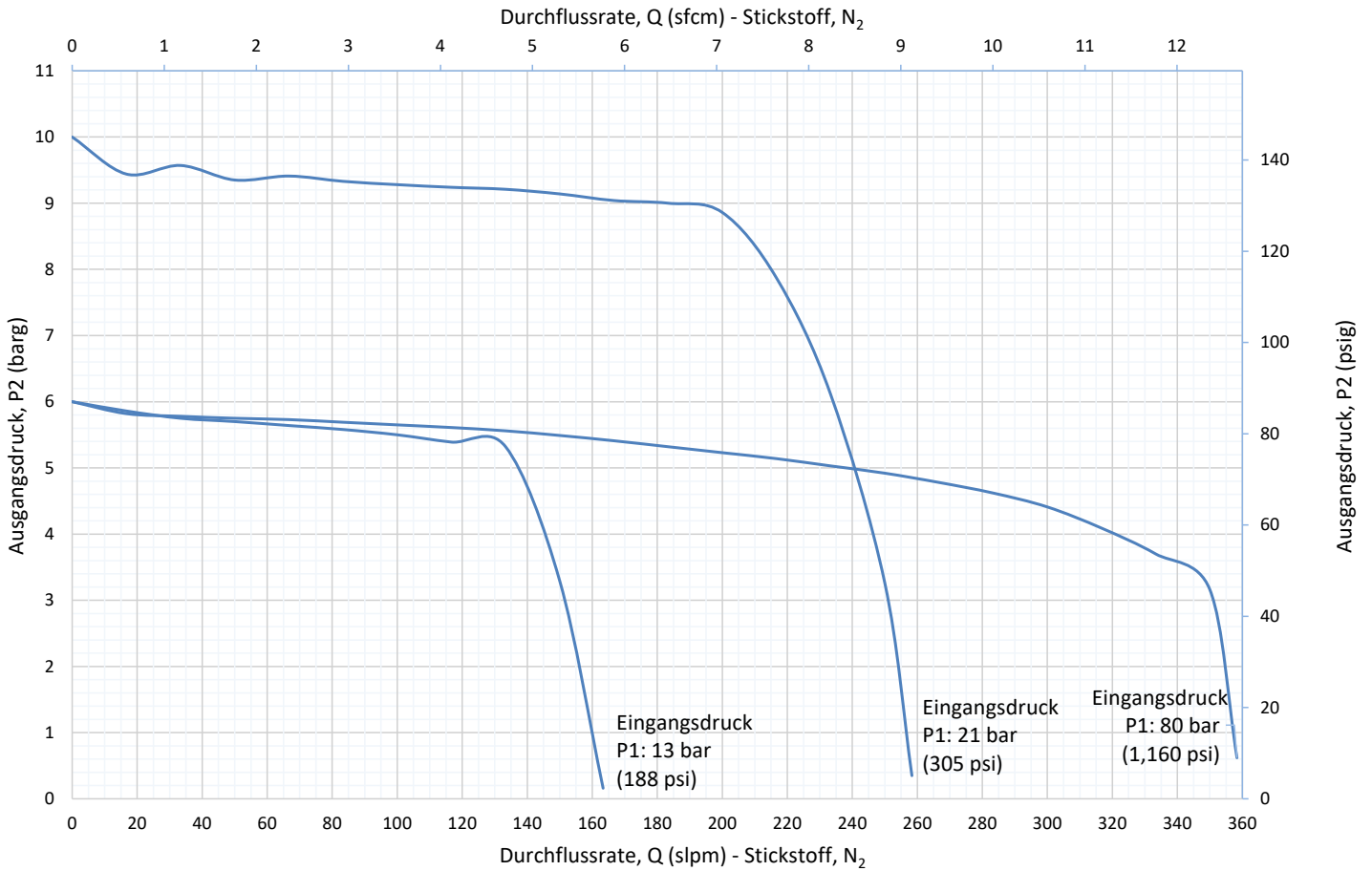
# MINI300 Datenblatt

KOMPAKTER DRUCKREGLER FÜR NIEDRIGEN DURCHFLUSS

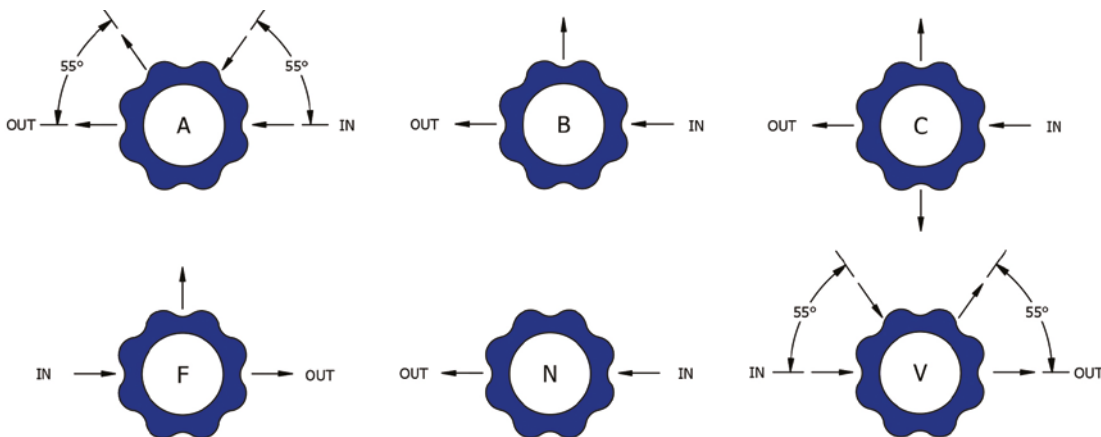


Gas  
  Flüssig  
  Membran  
  Kolben  
  Selbst entlüftend  
  Nicht entlüftend  
 Max Eingangsdruck: 300 bar  
 Max Ausgangsdruck: 100 bar  
 Cv 0.06

## DURCHFLUSSKURVE



## ANSCHLUSSKONFIGURATIONEN



### Hinweis:

Weitere Anschlusskonfigurationen sind erhältlich - bitte wenden Sie sich für detaillierte Informationen an unser Büro.

Verfügbarkeit und technische Daten der Produkte können jederzeit ohne Vorankündigung geändert werden. Bitte wenden Sie sich für aktuelle Informationen oder Serviceanfragen an Ihren Händler vor Ort oder direkt an das Werk. Pressure Tech Ltd unterstützt Sie gerne bei Produktempfehlungen – die Verantwortung, das passende Produkt für Ihre individuellen Anforderungen auszuwählen, liegt jedoch beim Anwender.



### PRESSURE TECH LTD

Units 1-2, Graphite Way, Hadfield, Glossop, Derbyshire, UK, SK13 1QH

+44 (0)1457 899 307 | [sales@pressure-tech.com](mailto:sales@pressure-tech.com) | [www.pressure-tech.com](http://www.pressure-tech.com)

DESIGNED, MANUFACTURED AND BUILT IN THE UK

© 2026 Pressure Tech Ltd. All Rights Reserved.

210426

SEITE:  
3 von 4

# MINI300 Datenblatt

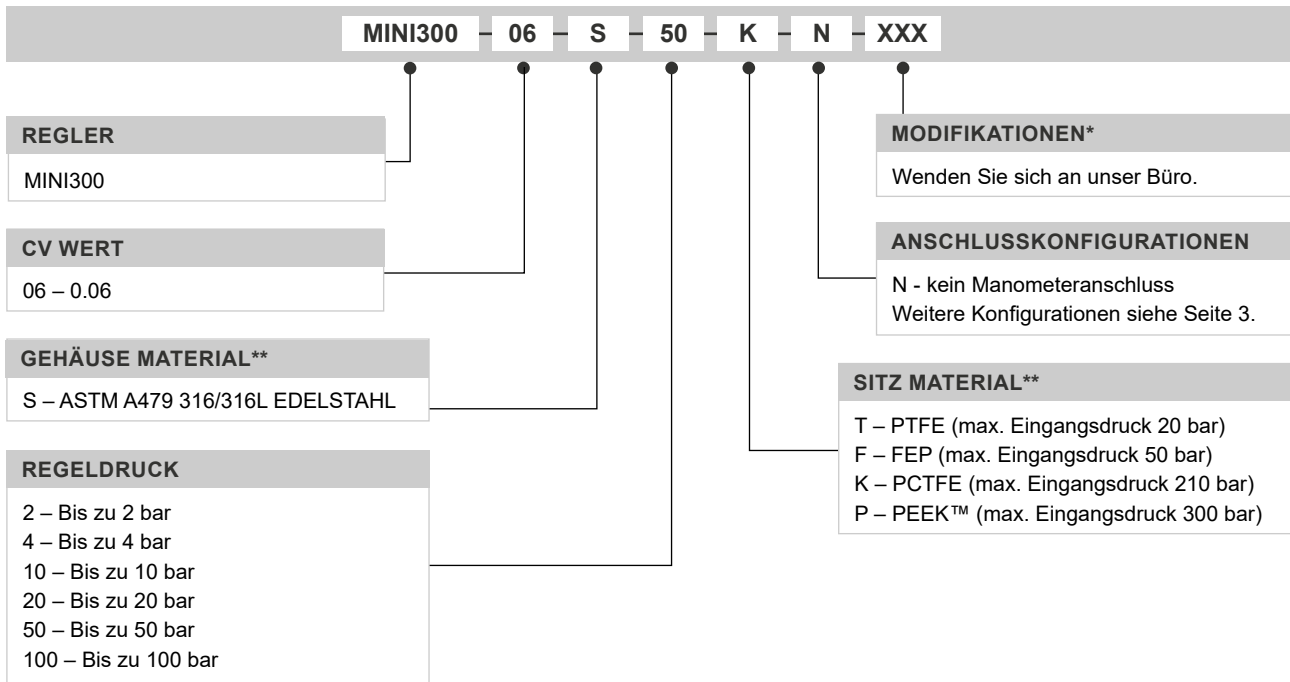
KOMPAKTER DRUCKREGLER FÜR NIEDRIGEN DURCHFLUSS



Gas 
  Flüssig 
  Membran 
  Kolben 
  Selbst entlüftend 
  Nicht entlüftend 
 | Max Eingangsdruck: 300 bar 
 | Max Ausgangsdruck: 100 bar 
 | Cv 0.06

## BESTELLINFORMATIONEN

Um eine Pressure Tech Bestellnummer zu erstellen, fügen Sie die unten aufgeführten Zeichen in der angegebenen Reihenfolge zusammen:



OPTIONALE ZUBEHÖRTEILE		
	ARTIKELNUMMER	BESCHREIBUNG
Service Kit	SRK-MINI300...	Verschiedene Optionen verfügbar
Panel Befestigungsring	PT-C-024-001	-

**Hinweis:**  
Zusätzliches Zubehör ebenfalls erhältlich

**Warenzeichen:** PEEK™ ist eine Marke von Victrex PLC  
 Inconel® ist eine registrierte Marke von Inco Alloys International

\* Gegebenenfalls  
 \*\* Andere Anschlüsse/Materialien sind möglicherweise erhältlich

Verfügbarkeit und technische Daten der Produkte können jederzeit ohne Vorankündigung geändert werden. Bitte wenden Sie sich für aktuelle Informationen oder Serviceanfragen an Ihren Händler vor Ort oder direkt an das Werk. Pressure Tech Ltd unterstützt Sie gerne bei Produktempfehlungen – die Verantwortung, das passende Produkt für Ihre individuellen Anforderungen auszuwählen, liegt jedoch beim Anwender.



**PRESSURE TECH LTD**  
 Units 1-2, Graphite Way, Hadfield, Glossop, Derbyshire, UK, SK13 1QH  
 +44 (0)1457 899 307 | [sales@pressure-tech.com](mailto:sales@pressure-tech.com) | [www.pressure-tech.com](http://www.pressure-tech.com)  
**DESIGNED, MANUFACTURED AND BUILT IN THE UK**  
 © 2026 Pressure Tech Ltd. All Rights Reserved.

210426

SEITE:  
4 von 4